



Separador de Partículas SF 100



Agricultura



Industria y
tratamiento
de agua



- ✓ **Alta resistencia a la abrasión y larga duración:** El polietileno de alta densidad tiene una gran resistencia a la erosión por rozamiento con materiales abrasivos en comparación con otros materiales como hierro, fibrocemento, hormigón, etc.
- ✓ **Elevada eficiencia.**
- ✓ **No requiere mantenimiento,** gracias a la ausencia de cartuchos o elementos filtrantes y a la posibilidad de incorporación de un kit de descarga automática programable.
- ✓ **Gran gama de modelos** para cubrir un amplio rango de caudales.
- ✓ **Formato modular** y espacio reducido.



+34 925 461 409
+34 925 461 538
comercial@saleplas.eu
www.saleplas.com
Avda. de Europa, S/N.
45710 Madridejos.
Toledo - España.

saleplas

smartwater



Sin retos no hay cambios

Los Separadores de Partículas SF100 son capaces de separar por centrifugación mezclas de agua con **sólidos en suspensión minerales, como arena o limos, cuya densidad sea superior a la del agua.**

Su diseño interior ejerce en el agua una velocidad rotacional centrífuga que permite la separación de los sólidos del agua. Además, **este diseño también impide que las partículas que quedan alojadas en el depósito vuelvan al flujo de agua, ya que no se ven afectadas por las turbulencias producidas.**

Características

Los separadores de partículas han sido diseñados con **conexiones de 3/4", 1", 1 1/2" y 2" tipo ranura y rosca macho**, para cubrir un rango de caudales **desde 3 hasta 25 m³/h**. Su formato modular permite su instalación individual o en baterías en línea o formato doble para adaptarse a las necesidades de cualquier caudal e instalación.

Caudal de Trabajo (m ³ /h)		Presión de Trabajo	Materiales	
3/4" - Ø25	3 - 5	Presión mínima: 1,5 bar Presión máxima: 10 bar	Cuerpo del separador y mecanismo interno	Polietileno de Alta Densidad PE-100
1" - Ø32	4 - 10		Conexiones ranuradas	Polietileno de Alta Densidad PE-100
1 1/2" - Ø50	8 - 20	Pérdida de carga recomendada para un rendimiento óptimo: 0,5 - 2 bar	Roscas BSP Entrada y Salida	Latón
2" - Ø63	12 - 30		Rosca BSP Drenaje	Aluminio

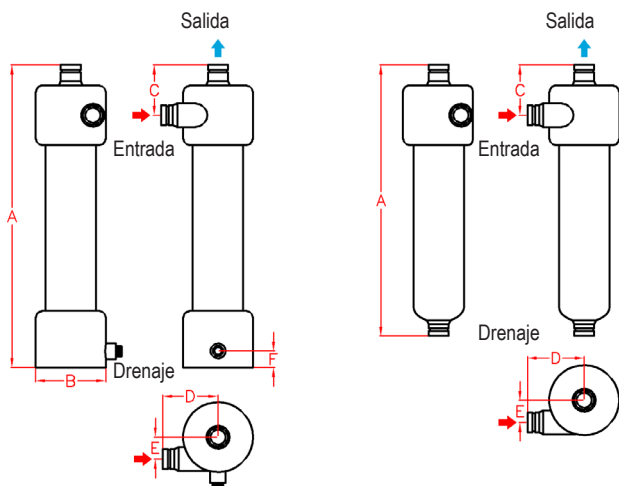
Dimensiones

Modelo	Conexiones			Dimensiones (mm)						Volumen aprox. Depósito (Litros)
	Entrada	Salida	Drenaje	A	B	C	D	E	F	
3/4" Ø25	3/4" Rosca	Rosca macho 3/4"	Rosca macho 1"	845	178	125	145	60	52	2,1
1" Ø32	1" Rosca	Rosca macho 1"	Rosca Macho 1"	850	178	130	150	60	52	2,1
	1" Ranura **	Ranura 1"	Ranura 1"							
1 1/2" Ø50	1 1/2" Rosca	Rosca Macho 1 1/2"	Rosca Macho 1 1/2"	860	178	140	160	55	52	2,1
	1 1/2" Ranura **	Ranura 1 1/2"	Ranura 1 1/2"							
2" Ø63	2" Rosca	Rosca Macho 2"	Rosca Macho 2"	960	222	160	180	70	52	3,7
	2" Ranura **	Ranura 2"	Ranura 2"							
2" Ranura (sin depósito)*	Ranura 2"	Ranura 2"	Ranura 2"	860	--	160	180	70	--	--

Rosca BSP

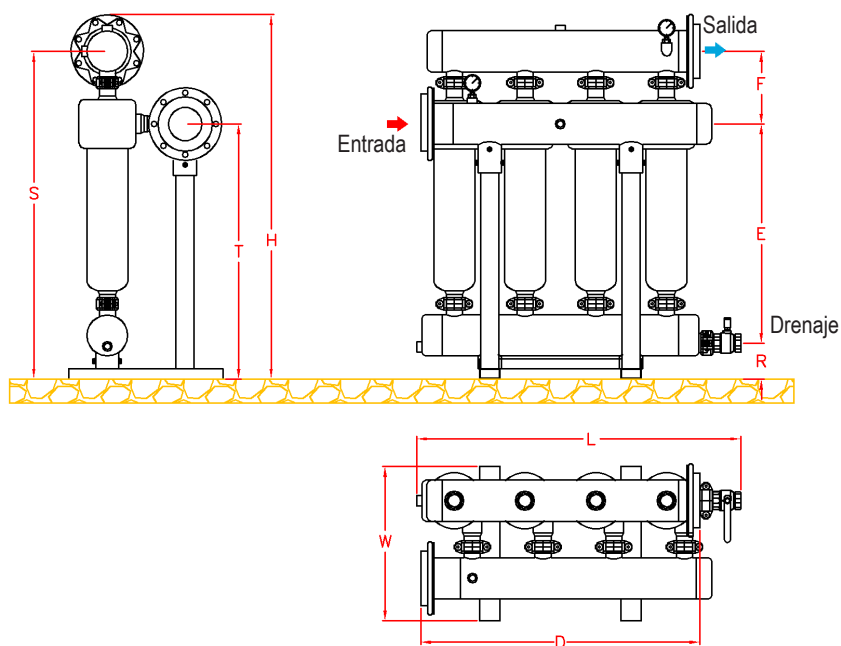
* Modelo sin depósito diseñado para ensamblaje de baterías mediante módulos en paralelo con depósito de descarga común.

** Los modelos de 1", 1 1/2" y 2" con depósito y conexión ranurada constan de conexiones rosca macho BSP + adaptadores ranurados.



Equipos de Separadores (Formato en línea)

Modelo	Nº de Separadores 2"	Ø Colector	Dimensiones									
			F	E	D	L	W	R	T	S	H	
ESPL202-03F	2	3" - 90 mm	246	852	718	806	500	140	993	1239	1364	
ESPL202-04F	2	4" - 110 mm	256	852	718	806	500	140	998	1244	1421	
ESPL203-04F	3	4" - 110 mm	256	852	932	1155	600	140	998	1244	1421	
ESPL204-06F	4	6" - 160 mm	282	852	1084	1244	600	140	998	1274	1466	
ESPL205-06F	5	6" - 160 mm	282	852	1520	1744	600	140	998	1274	1466	
ESPL206-06F	6	6" - 160 mm	282	852	1798	2003	600	140	998	1274	1466	
ESPL207-08F	7	8" - 200 mm	302	852	2073	2483	600	140	998	1294	1506	



Kit de Descarga Automática

Saleplas recomienda la instalación de un kit de descarga automática para los Separadores de Partículas, el cual permite programar por tiempo la descarga de los sedimentos acumulados en el depósito.

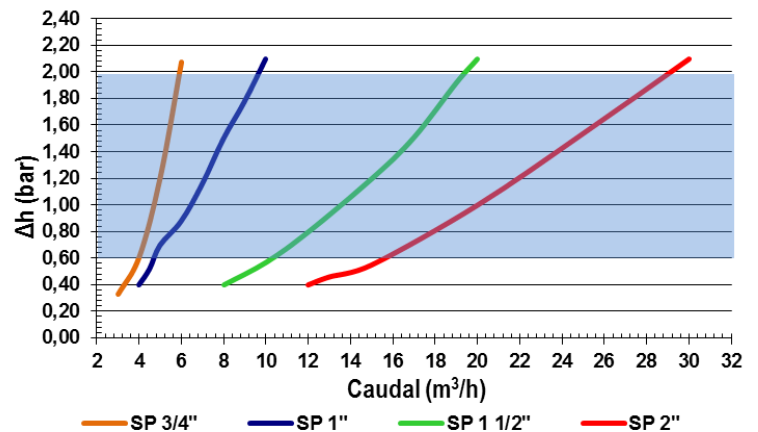
El kit incluye:

- Válvula hidráulica.
- Controlador (220V o pilas).
- Elementos necesarios para la conexión y funcionamiento de la válvula.



Pérdida de Carga (Δh) vs Caudal (Q)

Separador 3/4"		Separador 1"		Separador 1 1/2"		Separador 2"	
Q (m ³ /h)	Δh (bar)	Q (m ³ /h)	Δh (bar)	Q (m ³ /h)	Δh (bar)	Q (m ³ /h)	Δh (bar)
3,0	0,33	4,0	0,40	8,0	0,40	12,0	0,40
4,0	0,61	4,5	0,52	10,0	0,57	13,0	0,46
5,0	1,21	5,0	0,70	12,0	0,80	15,0	0,55
6,0	2,07	6,0	0,88	15,0	1,20	20,0	1,00
		7,0	1,16	17,0	1,51	25,0	1,54
		8,0	1,50	19,0	1,92	30,0	2,10
		9,0	1,78	20,0	2,10		
		10,0	2,10				

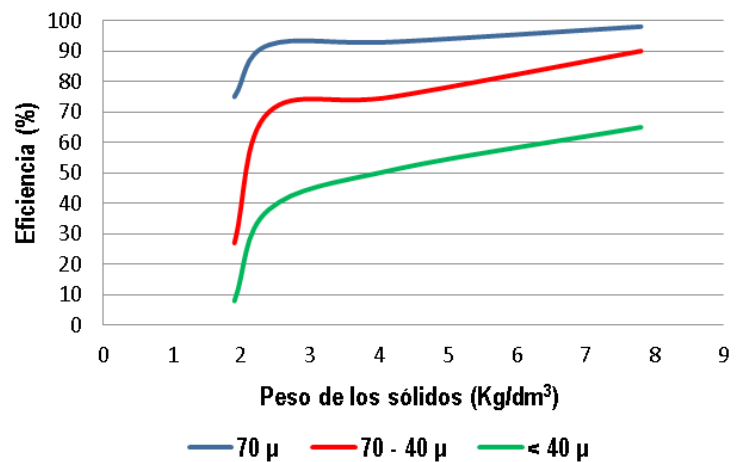


(*) Resultados obtenidos en condiciones normales de trabajo con flujo constante:

- Rango de presión: 1,5 - 10 bar
- Tamaño de partículas: 70 - 40 μ m

Eficiencia de Separación vs Tamaño de Partículas

Peso específico de los sólidos Kg/dm ³	Tamaño de las partículas		
	70 μ	70 - 40 μ	< 40 μ
	*Separación estimada (%)		
7,8	98	90	65
4,2	93	75	51
2,4	92	70	38
1,9	75	27	8



(*) Resultados obtenidos en condiciones normales de trabajo con flujo constante en un rango de presión entre 1,5 y 10 bar de presión.


saleplas
smartwater


Sin retos no hay cambios



+34 925 461 409
 +34 925 461 538
 comercial@saleplas.eu
 www.saleplas.com
 Avda. de Europa, S/N.
 45710 Madridejos.
 Toledo - España.